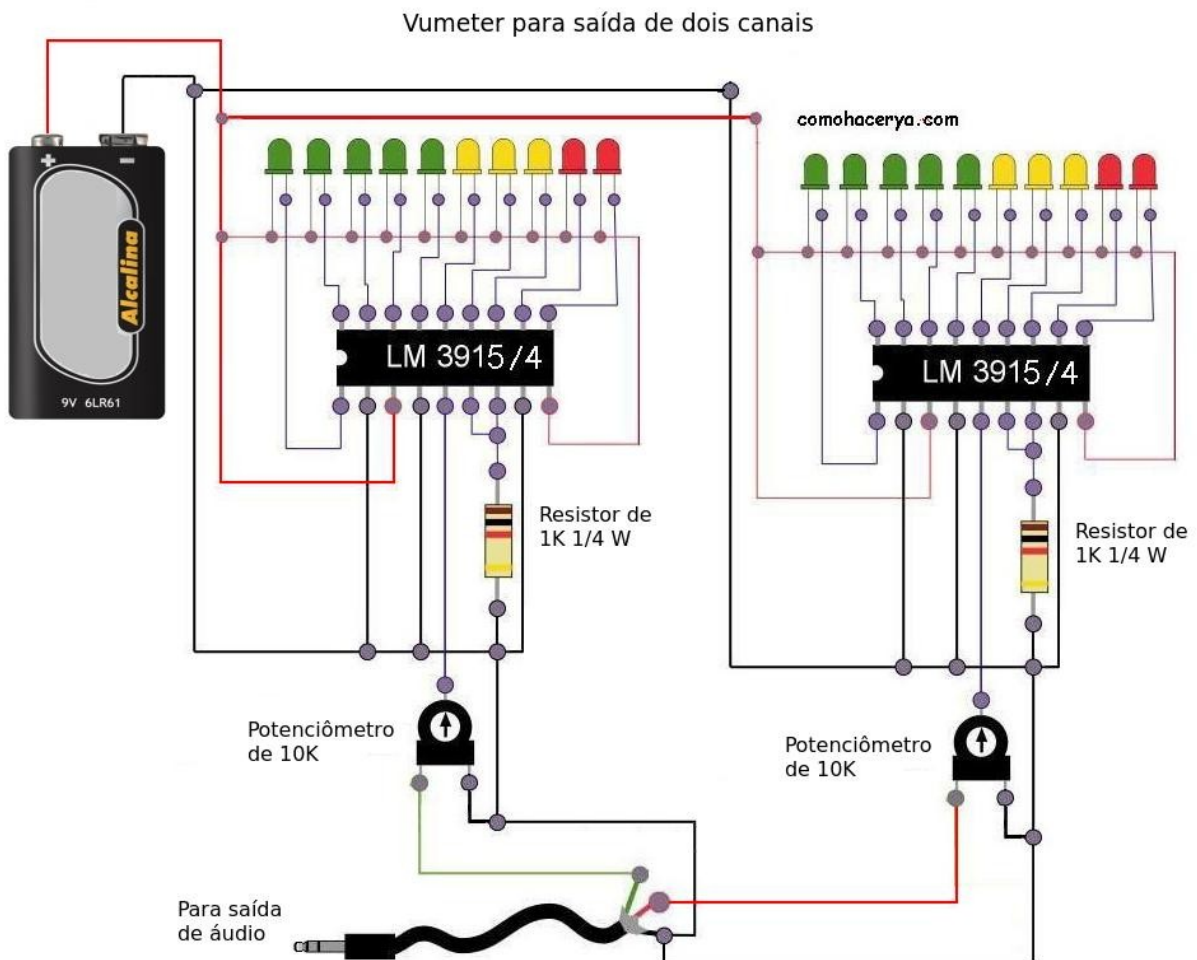


## VU meter estéreo com LM 3915

Este é um instrumento de medição para visualização do nível de sinal que está sendo enviado para amplificadores de potência, vindo de pré-amplificadores. A medição é feita nos dois canais L e R, com visualização por LED's verdes, amarelos e vermelhos, os LED's vermelhos indicam sobre-carga nos alto-falantes.

O ajuste de nível correto para o VU meter é simples, feche o *trimpot* no sentido anti-horário e coloque o volume do pré-amplificador em 50 % e regule o mesmo *trimpot* até que o 5 led fique aceso e pronto faça isso nos dois canais do VU meter. (texto: <http://sombox.com.br/amplificadores>)



**Figura 1** - Vu meter estéreo com 20 LEDs

Fonte: <http://www.comofazerascosas.com.br/como-fazer-um-vu-meter-com-10-leds-e-lm3915.html> - Adaptado, para estéreo, por: Antônio Almeida - URL: [www.almhpg.com](http://www.almhpg.com)

# VU meter com 20 LEDS para montar

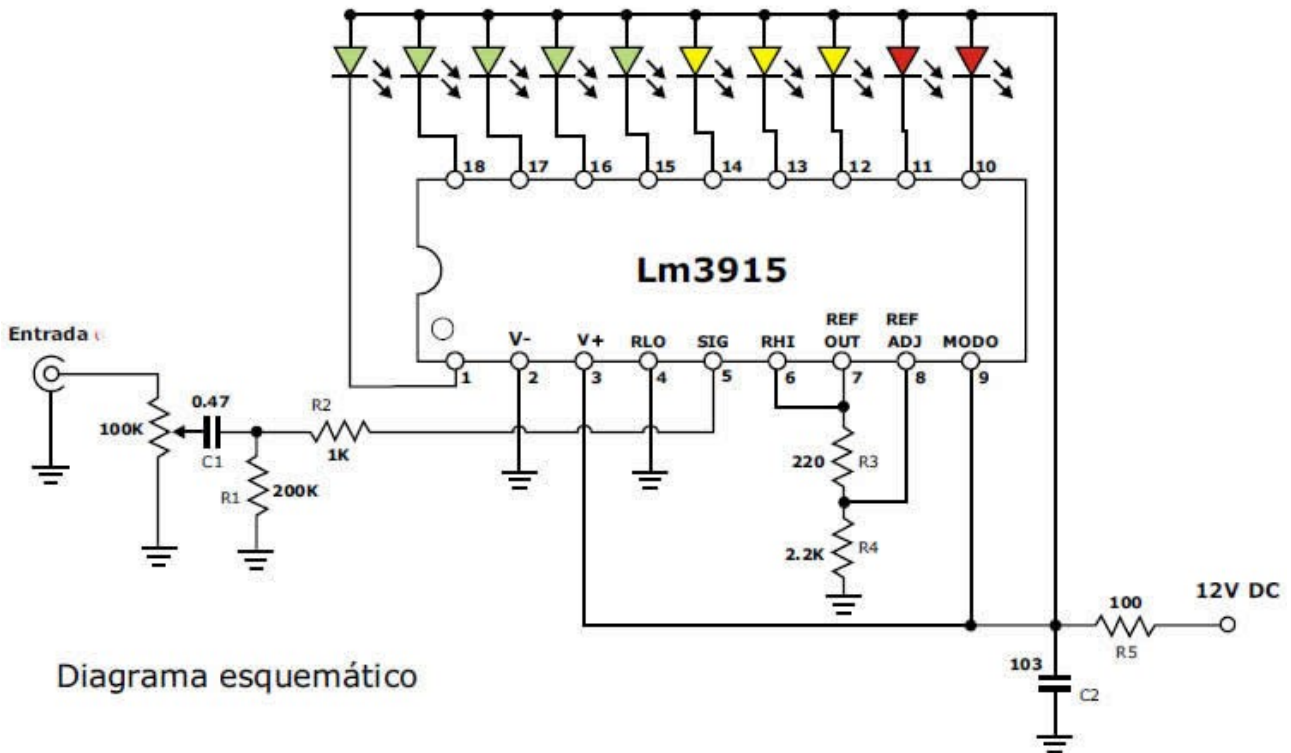


Figura 2 - Diagrama esquemático de um canal

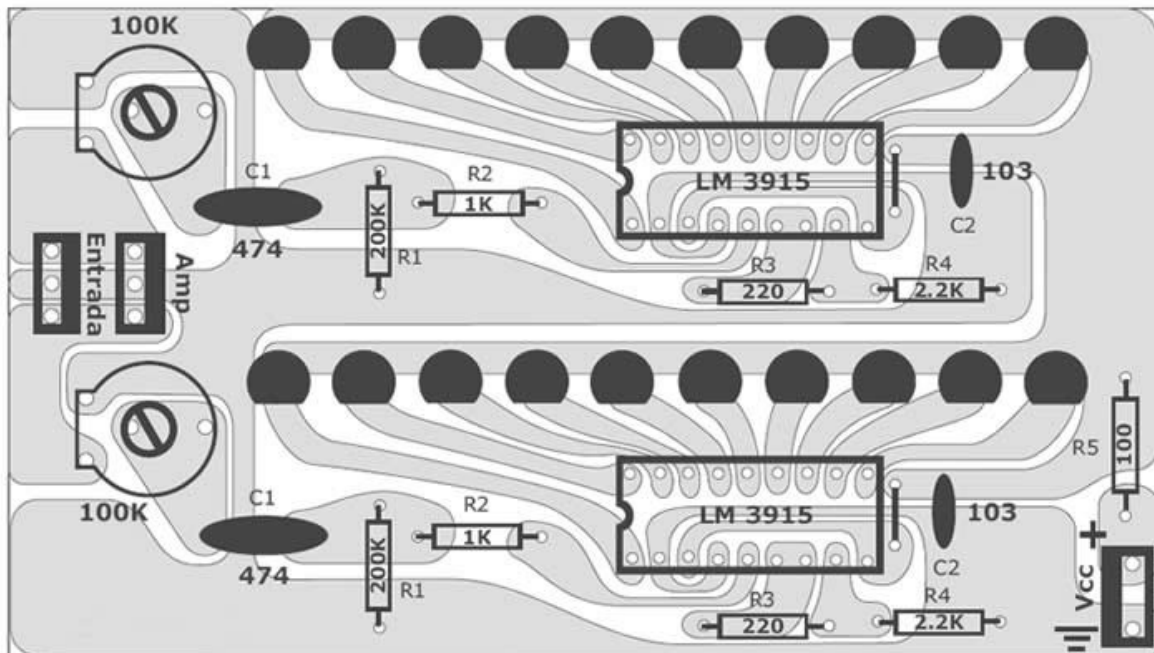


Figura 3 - Imagem da placa com localização dos componentes - Layout da placa de circuito impresso para dois canais (L e R) - Vista do lado dos componentes [Fonte: http://sombox.com.br/amplificadores](http://sombox.com.br/amplificadores)